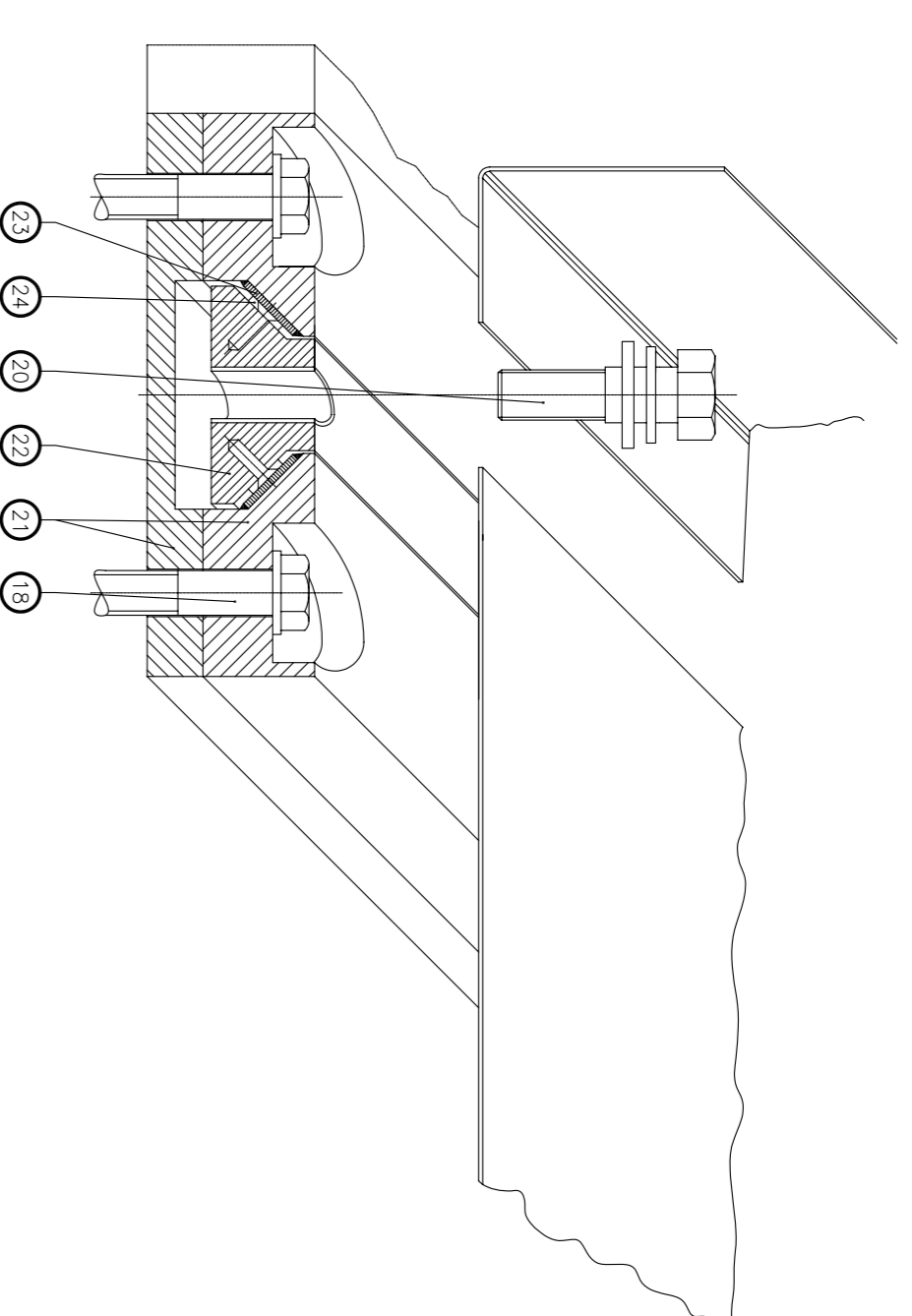
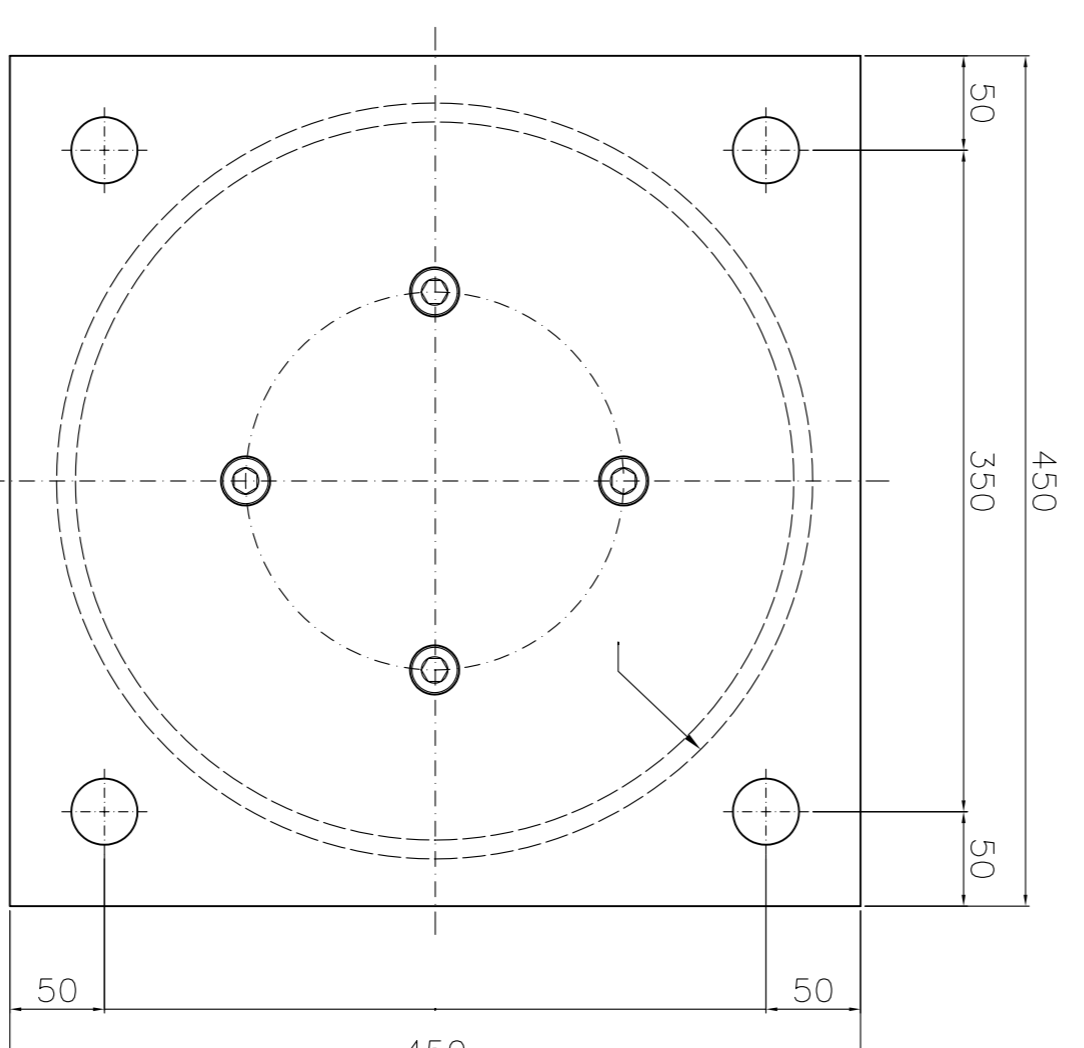
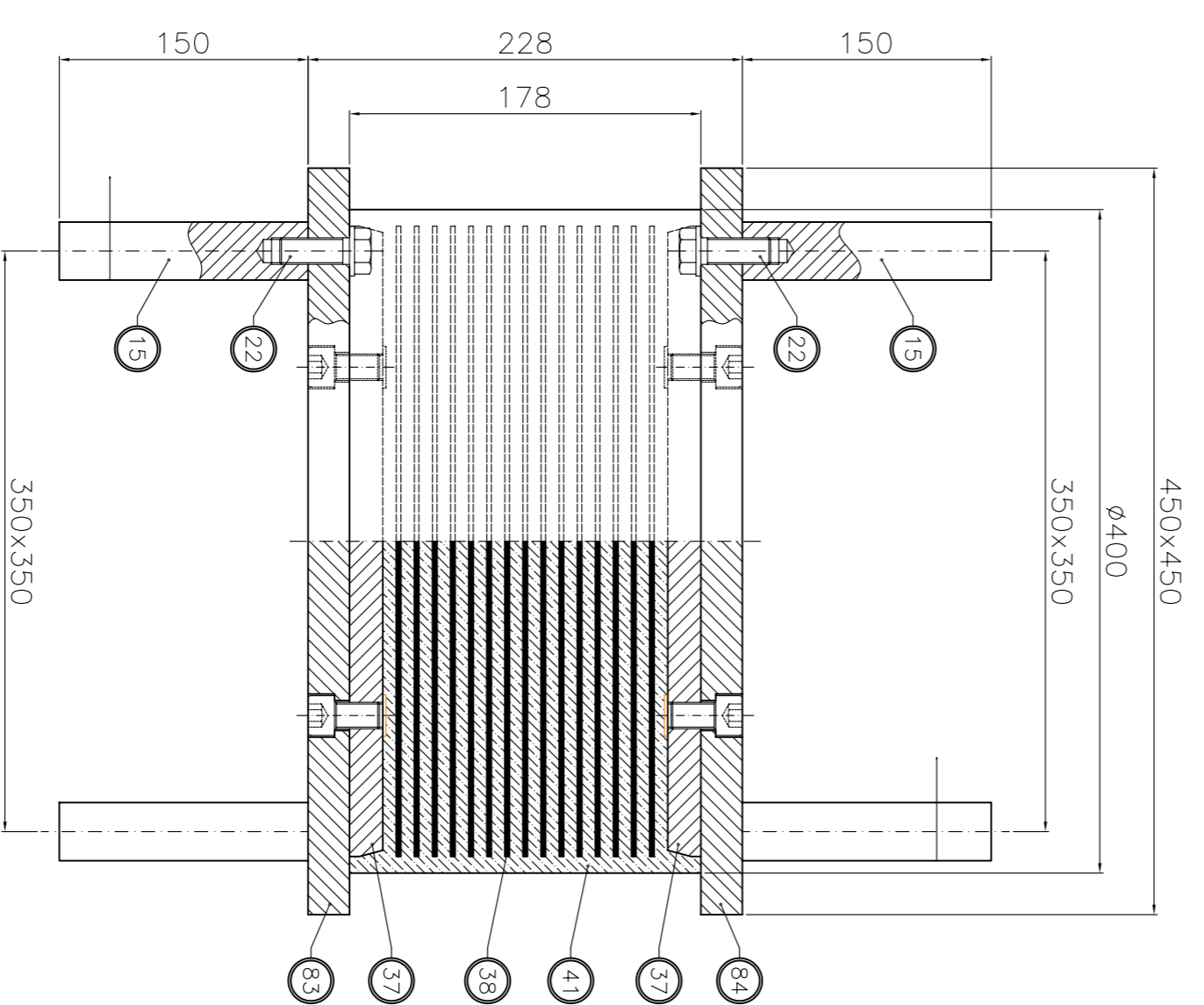


Movimento Longitudinale = ± 100 mm
 Movimento Trasversale = ± 100 mm



PARTICOLARE ISOLATORI scda 1:4



84	1	Plastico d'ancoraggio superiore	S275/6 EN 10025
83	1	Plastico d'ancoraggio inferiore	S275/6 EN 10025
41		Giornio vulcanizzato	Gen-0,2 Mpa
38		Lamiera di rinforzo vulcanizzata	S275/6 EN 10025
37	2	Plastico vulcanizzato	S275/6 EN 10025
22	8	Vite d'ancoraggio IE M16	Classe 8.8 EN 20898
15	8	Zonca d'ancoraggio	1040 T04+1 EN 10025

27	Impermeabilizzazione anisotropica	
26	Finimentazione	
25	Massetto	D14 Beton 10/88
24	Plastico ortotropico	M2 OMN 1818 EN 10025
23	Plastico isotropico	S155/8 EN 10025
22	Plastico isotropico	S155/8 EN 10025
21	Giornio di ancoraggio	S155/8 EN 10025
20	Vite IE M20	Classe 8.8
19	Plastico isotropico e rovescio	OMN 1818 EN 10025
18	Vite IE M20	Classe 8.8
17	Vite IE M20	Classe 8.8
16	Zonca A.M. M20x160	F49 44
15	Verdici soletta	F49 44
14	Verdici soletta	F49 44
13	Verdici soletta	F49 44
12	Plastico isotropico	S155/8 EN 10025
11	Plastico di rinforzo	S275/6 EN 10025
10	Plastico soletta	S155/8 EN 10025
9	Scopelloni acciaio ancore	M2 OMN 1818 EN 10025
8	Scopelloni acciaio ancore	M2 OMN 1818 EN 10025
7	Scopelloni acciaio ancore	M2 OMN 1818 EN 10025
6	Raccordiatura e ancore d'attacco	
5	Scopelloni acciaio ancore	
4	Struttura	S 79/ 180
3	Scopelloni acciaio ancore	M2 OMN 1818 EN 10025
2	Scopelloni acciaio ancore	M2 OMN 1818 EN 10025
1	Elemento modulare	Giornio aut-62435 50/A

PROVINCIA DI FERMO
 SETTORE VIABILITA' - INFRASTRUTTURE - URBANISTICA

COMUNE DI MONTEFALCONE APPENNINO

LAVORI DI AMMODERNAMENTO ED AMPLIAMENTO DELLA S.P. 238 VALDASO (EX S.S. 433) - SECONDO STRALCIO DAL BIVIO CON LA S.P. 183 FAVETTO AL BIVIO CON LA STRADA VICINALE CANUTICA

PROGETTO ESECUTIVO

Ufficio Tecnico Servizio Viabilità
 PROGETTISTI:
 Ing. Giuseppe Laurelli
 Ing. Stefano Masselani
 Consulenze Esterne
 Assistenza alla progettazione
 Ing. Donato Pescatore
 Assistenza alla progettazione strutturale
 Ing. Omero Bassoli
 Coordinatore per la sicurezza in fase di progettazione
 Ing. Maurizio Chiarocchi
 RESPONSABILE DEL PROCEDIMENTO: Ing. Ivano Pignoloni

VIADOTTO MONTEFALCONE
PARTICOLARI ISOLATORI E GIUNTI
C.7.6

maggio 2011